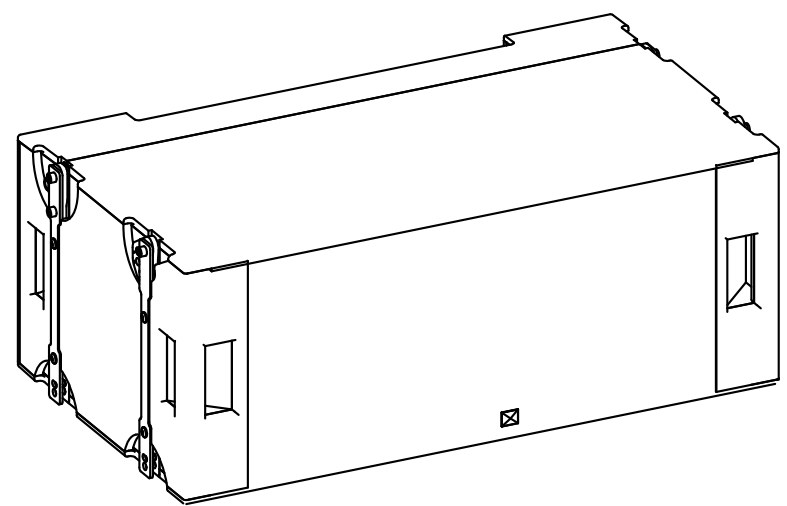
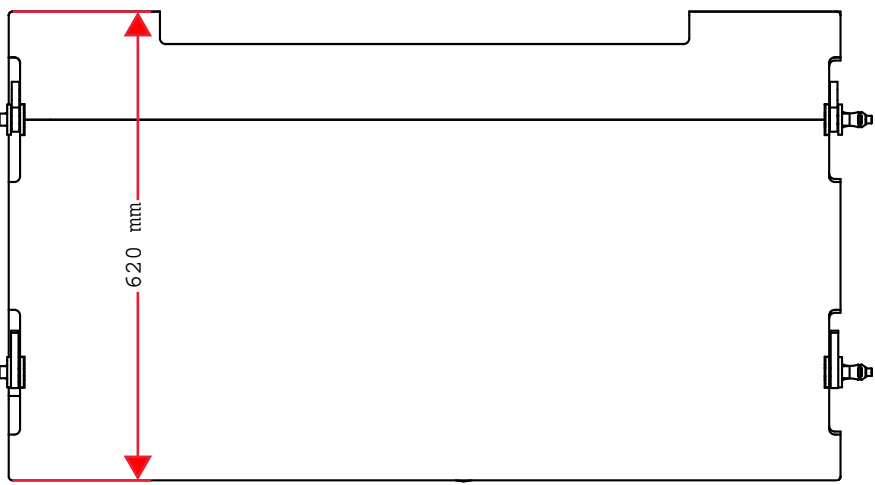
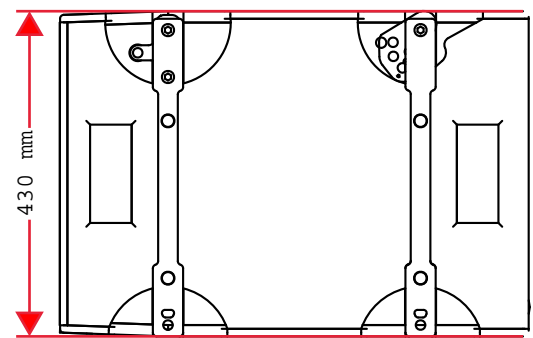
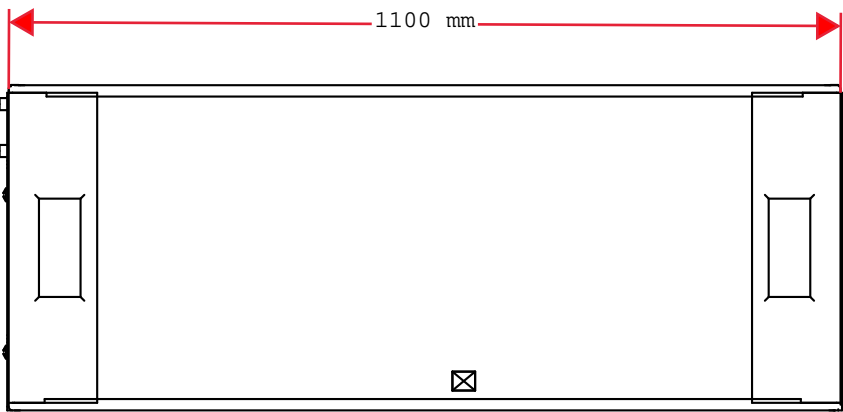


D

C

B

A



4

4

3

2

1

1

ÉCHELLE <b>1:10</b>	<b>LFB215A</b>	AUTEUR JN	00
		DATE 30/04/2018	
A4	EMISON Acoustique		00

D

C

B

A