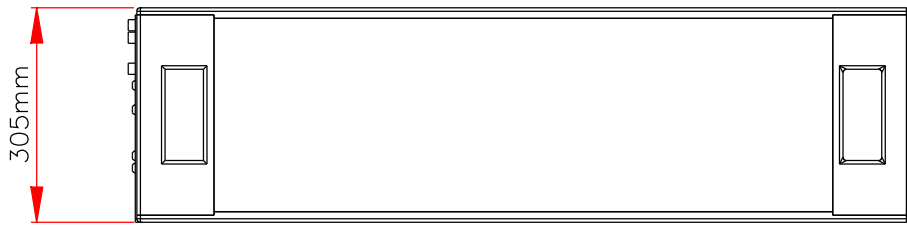
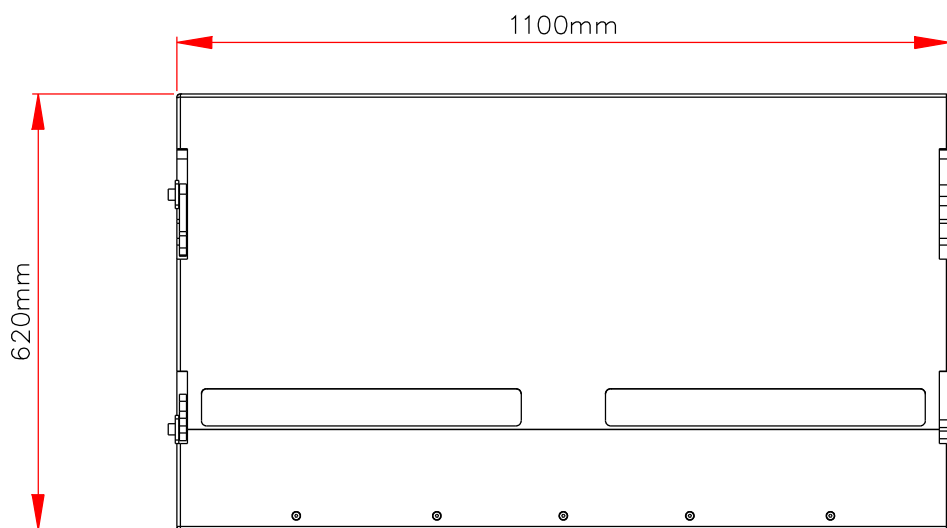


D C B A

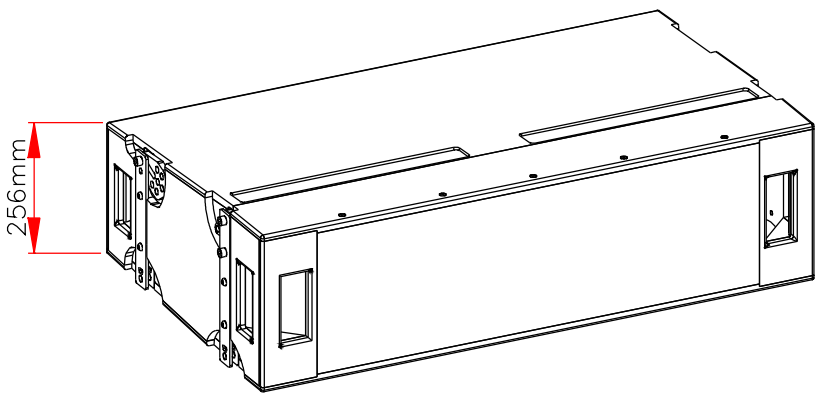
4



4



3



2

1

ÉCHELLE <b>1/10</b>	<b>LF10A</b>	AUTEUR Jn		
		DATE 18/03/2019		
	<b>EMISON Acoustique</b>			
<b>A4</b>				00

1

D C B A