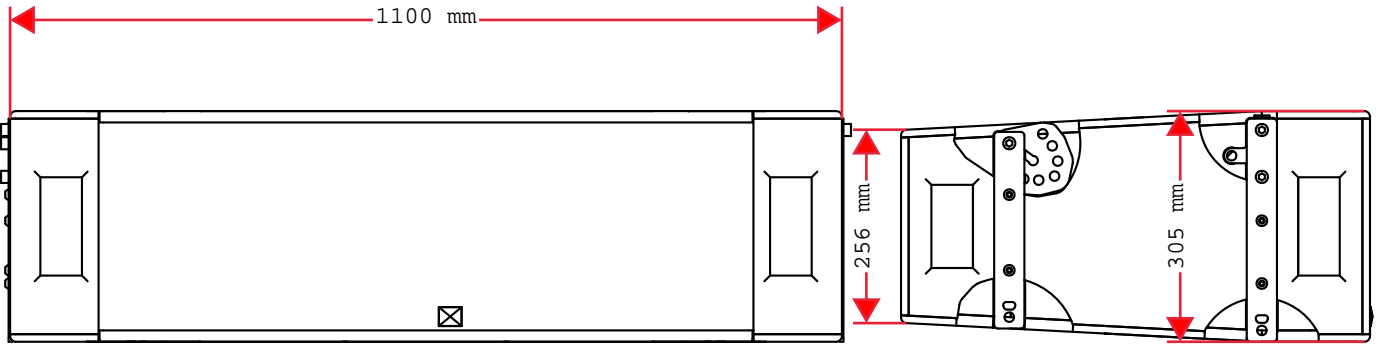


D

C

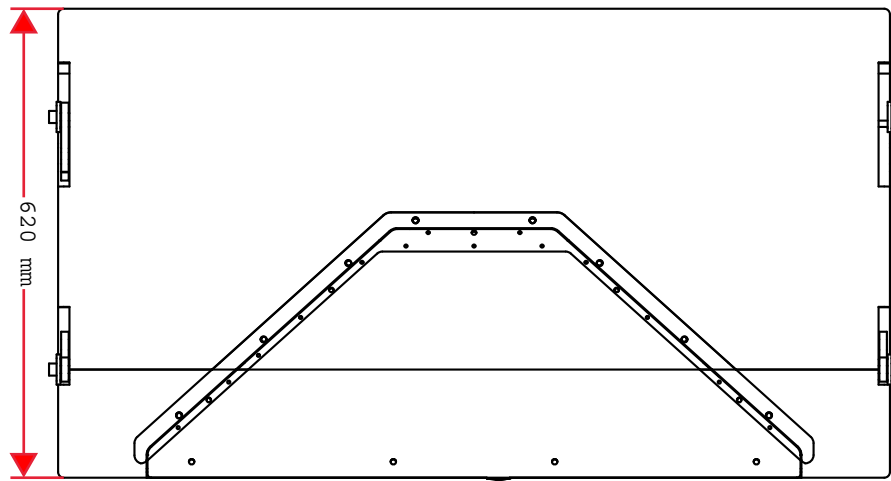
B

A

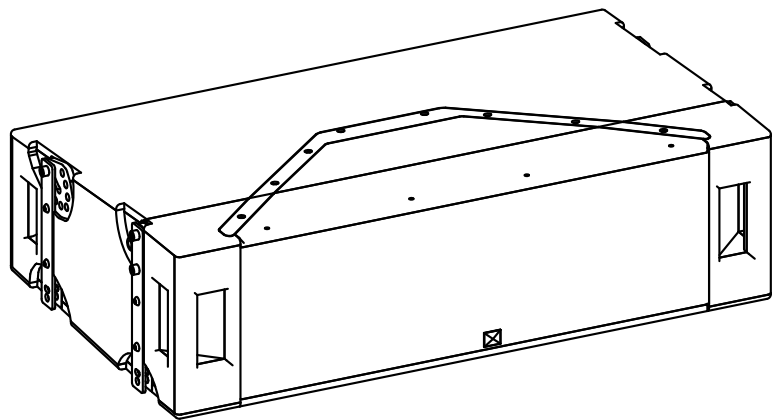


4

4




3



2

1

1

ÉCHELLE 1:10	LF10 & LF10A	AUTEUR JN	
		DATE 30/04/2018	
A4	EMISON Acoustique		
			00

D

C

B

A