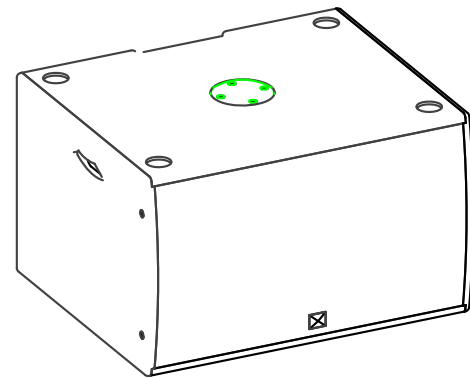
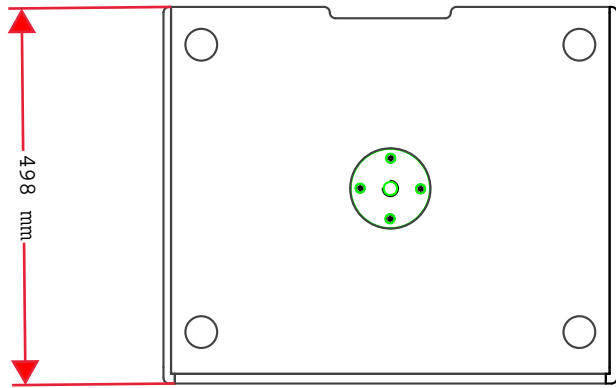
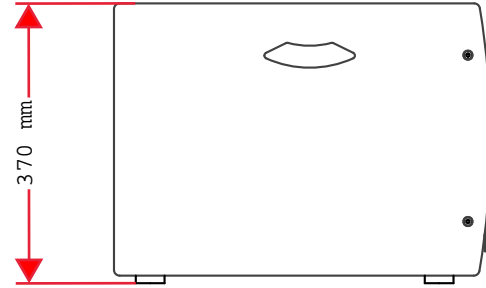
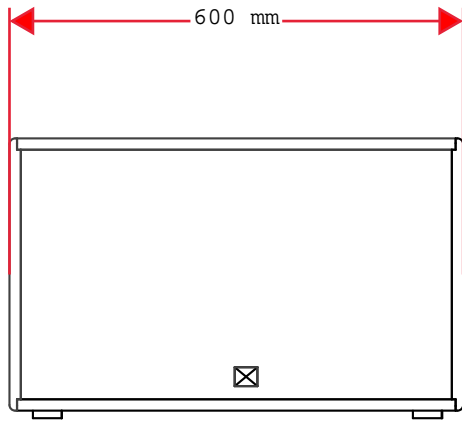


D

C

B

A



4


4

3

2

1

1

ÉCHELLE 1/10	B12A	AUTEUR JN	
		DATE 27/04/2018	
A4	EMISON Acoustique		
			00

D

C

B

A