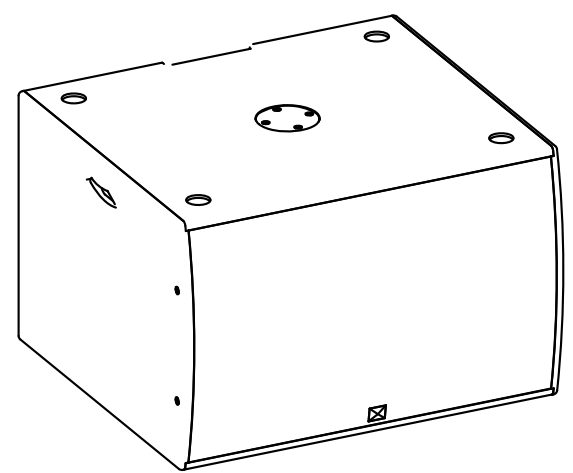
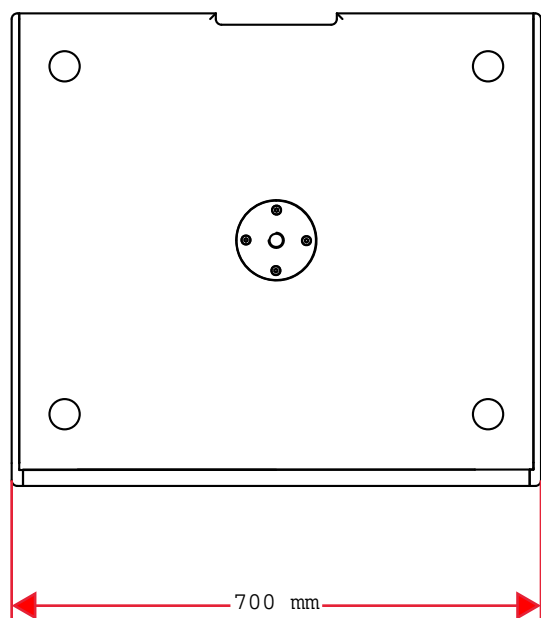
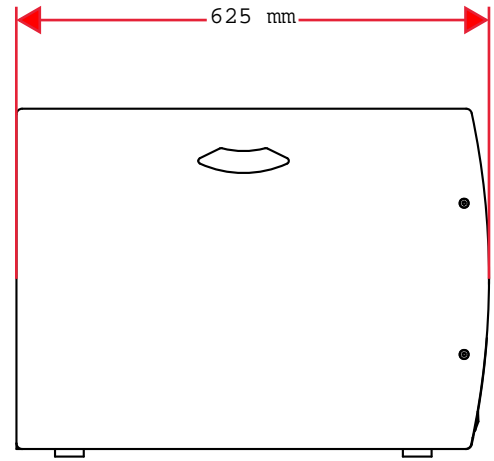
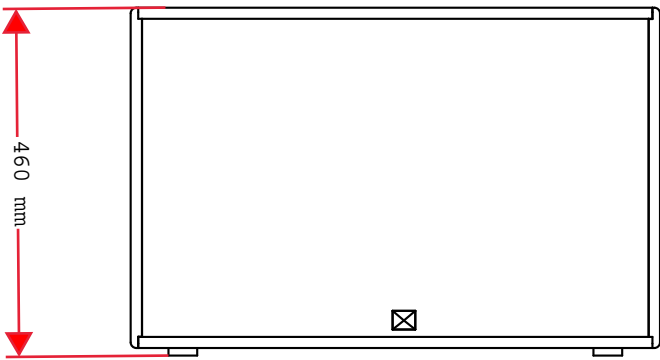


D

C

B

A



4


4

3

2

1

1

ÉCHELLE <b>1:10</b>	<b>B15A</b>	AUTEUR <b>JN</b>	
		DATE <b>27/04/2018</b>	
<b>A4</b>	<b>EMISON Acoustique</b>		
			00

D

C

B

A